

Serrande

dal
1894

Perافینی



Serrande Avvolgibili ad Elementi



Serranda ad elementi ciechi

Semplici o bombati a seconda delle dimensioni e di spessore adeguato, può raggiungere sia in larghezza che in altezza dimensioni oltre i 10 mt. Scorrevole dentro guide a "U", completa di rullo di avvolgimento con molle di acciaio oppure senza molle di compensazione con funzionamento manuale o elettrico anche con comando a distanza. Può essere fornita zincata, zincata e verniciata a polveri con successiva polimerizzazione a forno, microforata, in alluminio, in acciaio inox, con elementi anti-vento, con guide e staffe anti-tempesta, con elementi doppia parete coibentati internamente.



Shutter with blind elements

Simple or convex depending on the size and of adequate thickness, can reach both in width and height dimensions over 10 meters. Sliding inside guides "U", full of the winding roller with steel springs or without compensation springs also with manual or electric operation by remote control. It can be supplied galvanized, galvanized and powder-coated with subsequent curing oven, micro-perforated, aluminum, stainless steel, with anti-wind elements, with anti-storm guides and brackets, with double insulated elements internally.

Serranda ad elementi microforata

Molto adatta per mantenere un elevato limite di sicurezza dando la possibilità di vedere la merce esposta, specialmente se la vetrina è illuminata dall'interno. Adatta anche per garantire un ricambio d'aria continuo nel locale. Fornita zincata, è consigliata la verniciatura a polveri epossidiche.

Microperforated shutter

Great for maintaining a high safety limit giving a chance to see the goods on display, especially if the window is illuminated from within. Also suitable to ensure a continuous replacement of air in the room. Supplied galvanized, it is recommended epoxy powder coating.

Serrande Avvolgibili Tubolare



Serranda tubolare

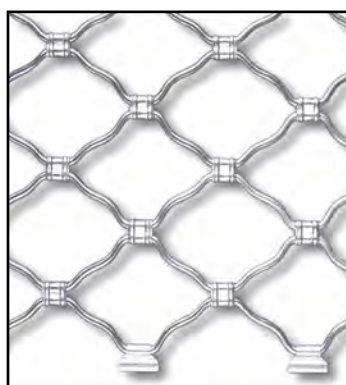
Particolarmente adatta per negozi e vetrine con esposizione permanente, costruita con tubo in acciaio diametro 18 mm., composta con bielletto di collegamento. Può essere fornita zincata, in acciaio inox o verniciata a polveri epossidiche essiccata a forno oltre 180° C.

Tubular model

Particularly suitable for shops and shop windows with a permanent exhibition, constructed with steel pipe diameter 18 mm, made with connecting rods. It can be supplied galvanized, stainless steel or painted in oven dried epoxy over 180 ° C

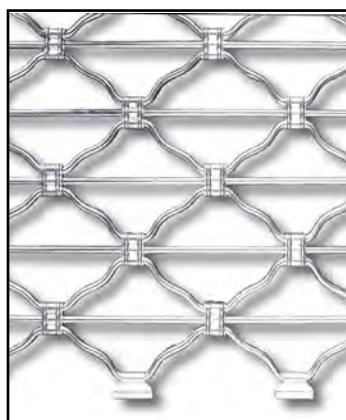


Serrande Avvolgibili a Maglia



Serranda a maglia

Particolarmente adatta per negozi e vetrine con esposizione permanente che necessitano di maggior sicurezza. Costruita in tondo di acciaio diametro 10 mm. trafilato, a maglia semplice o con traverso di rinforzo, collegati tra loro con legami di acciaio pressopiegati, zincata o verniciata a polveri epossidiche essiccata a forno oltre 180° C.



Knitting model

Particularly suitable for shops and shop windows with a permanent exhibition that require greater security. Constructed of round steel diameter 10 mm. drawn, single knit or transverse reinforcement, connected with press-steel hooks, galvanized or painted with epoxy powders dried in the oven over 180 ° C.

Modello rinforzato

Reinforced model

Serrande Avvolgibili a Maglia Tubolare

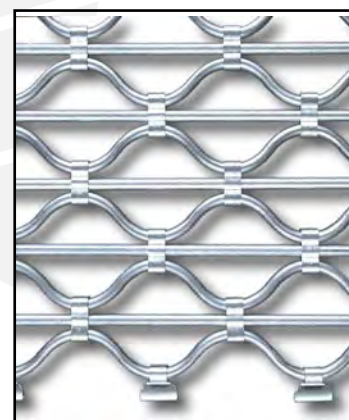
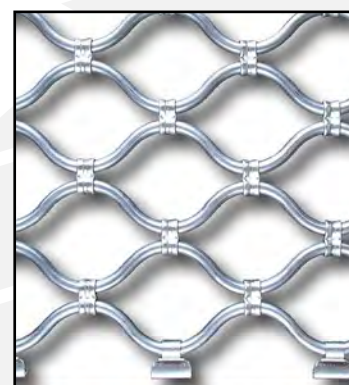


Serranda a maglia tubolare

Nella gamma di serrande aperte è la più idonea per ampie larghezze e adatta per negozi e vetrine con esposizione permanente. Costruita con tubi di acciaio ondulato diametro 14 mm., normale o con traverso di rinforzo, collegati tra loro con legami pressopiegati. Può essere fornita zincata o verniciata a polveri epossidiche essiccata a forno oltre 180° C.

Tubular knitted model

In the range of open shutters is the most suitable for large widths and suitable for shops and shop windows with a permanent exhibition. Constructed of corrugated steel pipe diameter 14 mm., With normal or transverse reinforcement, linked together with hooks bended. It can be supplied galvanized or painted in oven dried epoxy over 180 ° C.



Modello rinforzato

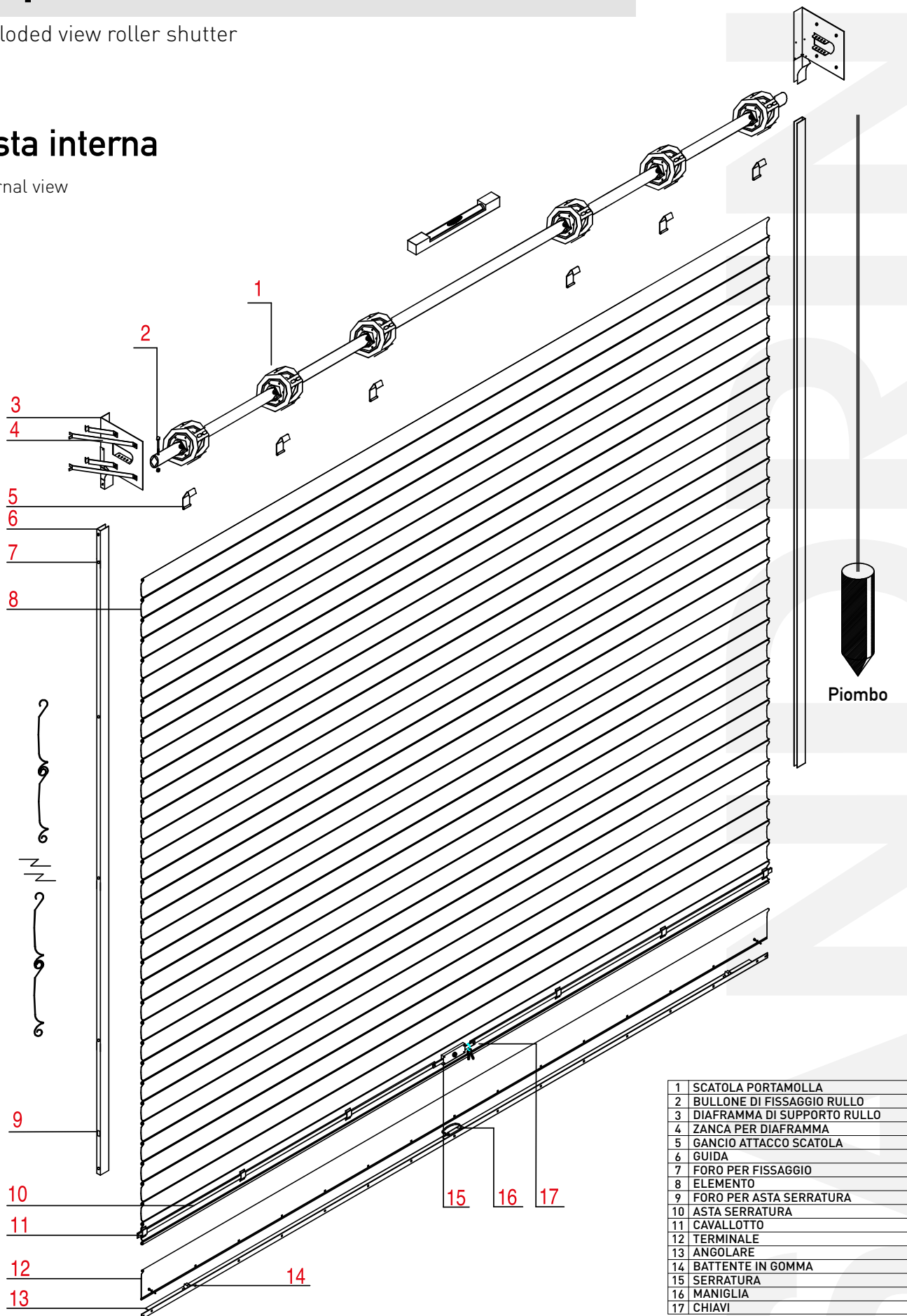
Reinforced model

Esploso serranda manuale

Exploded view roller shutter

Vista interna

Internal view



Grandi Opere



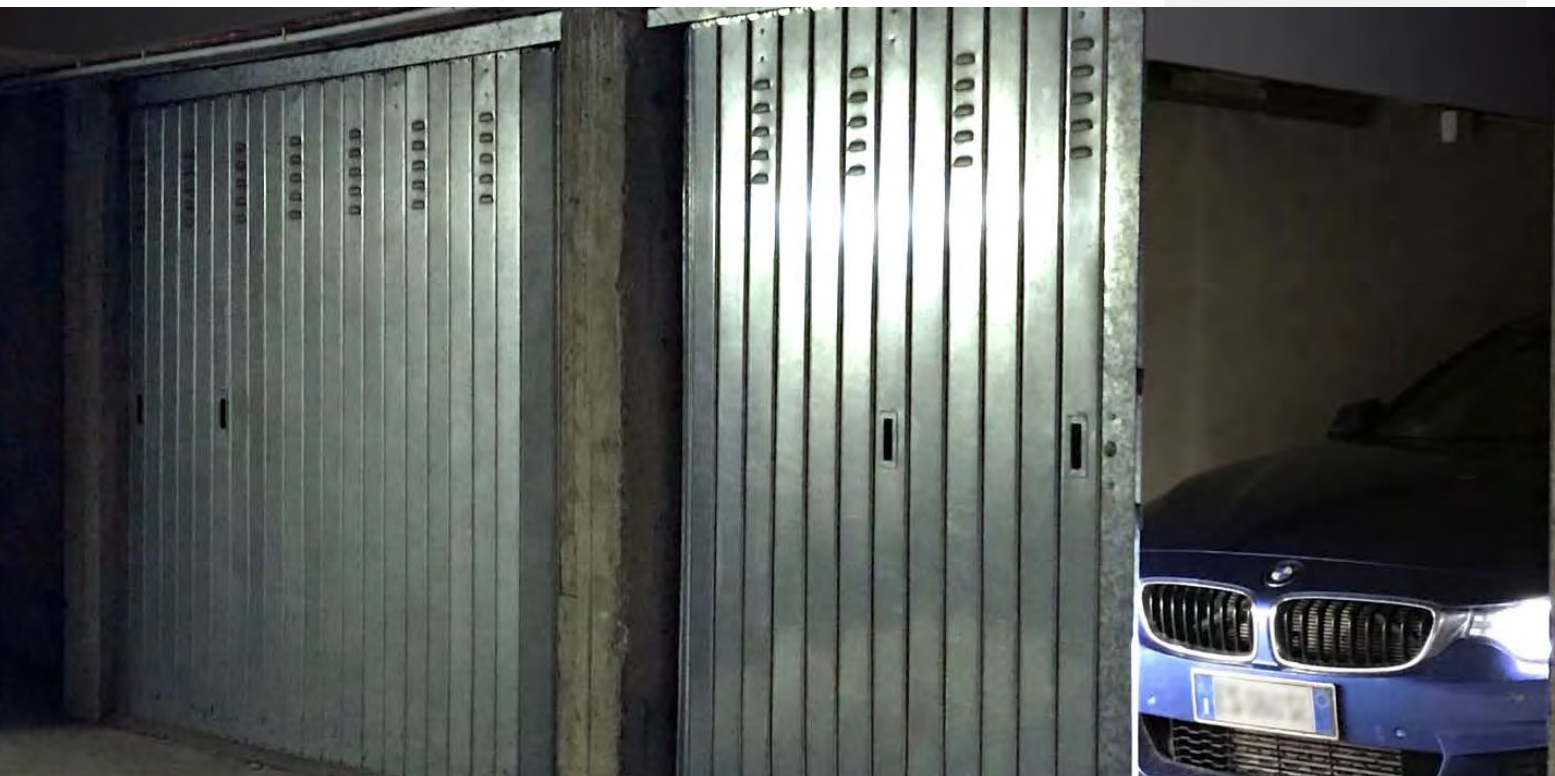
Siamo in grado di soddisfare una clientela molto esigente. Grazie all'ampia gamma di prodotti l'Azienda vi permette di avere un unico fornitore per tutti i tipi di chiusure che possono essere applicati al settore edilizio. Siamo specializzati inoltre nel settore industriale costruiamo chiusure di qualsiasi tipo e dimensione, accontentando con soddisfazione da anni, una prestigiosa clientela, nazionale ed estera.

Great works

We are able to satisfy the most demanding customer. Thanks to the wide range of products the customer can have a single source for all types of locks that can be applied to the construction industry. Also specializing in the industrial sector provides closures of all types and sizes, pleasing for years with satisfaction italian and foreign prestigious customers.



Portone Scorrevole ad Elementi



Costruito con elementi verticali zincati con spessore da 8/10 e 10/10 a seconda delle dimensioni. Lo scorrimento è su ruote superiori o inferiori, ad una o due partite. A richiesta può essere costruito con elementi forati per l'aerazione. Può essere fornito zincato o verniciato a polveri con essiccazione oltre 180° C.

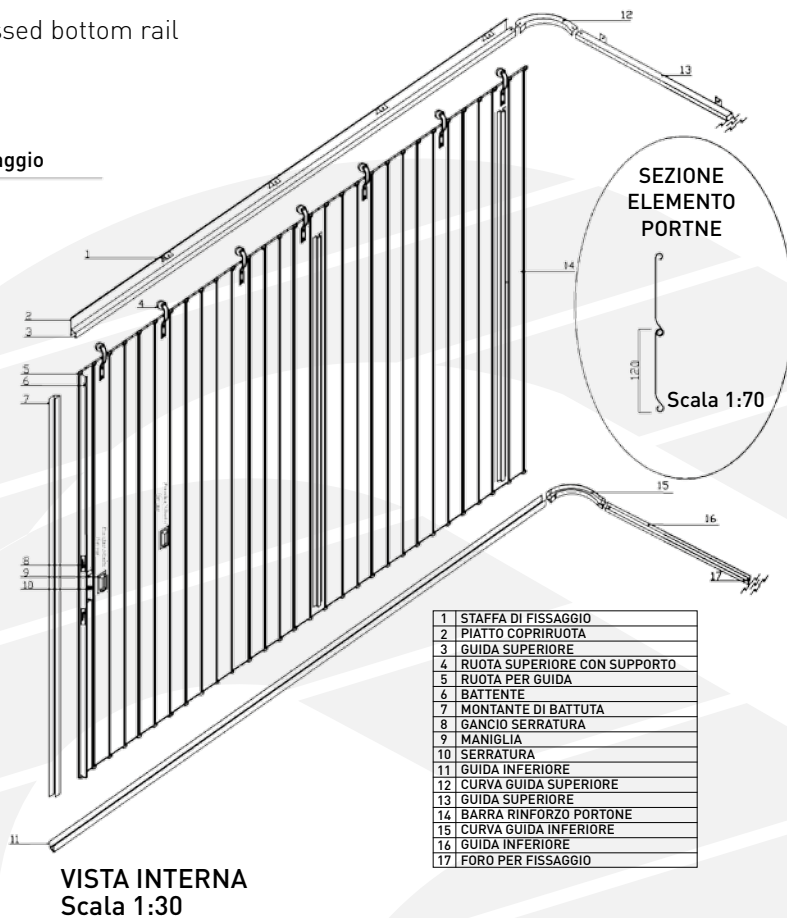
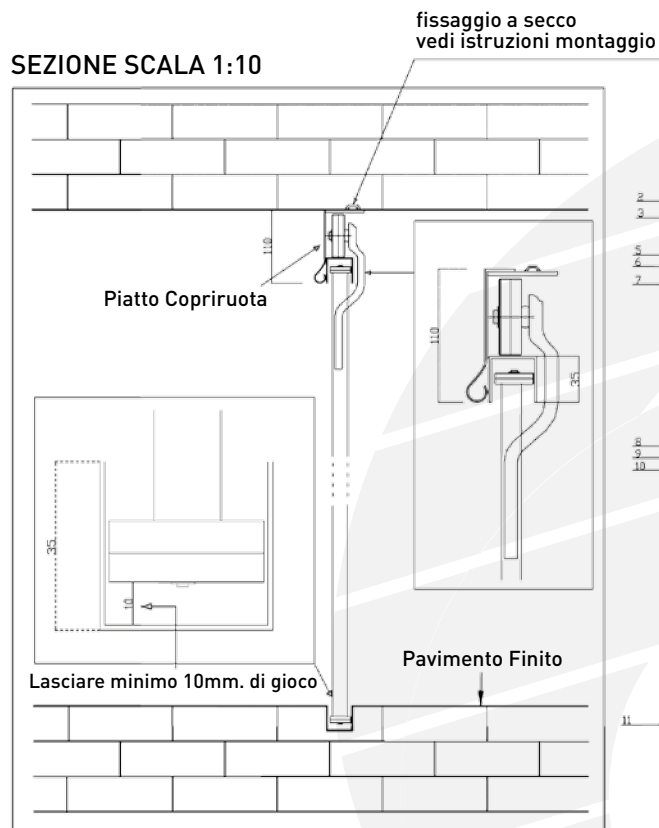
Sliding door

Built with vertical elements galvanized with thickness from 8/10 to 10/10 depending on the size. Scrolling is on the upper or lower wheels, to one or two doors. If required it can be constructed with perforated elements for ventilation. It can be supplied galvanized or powder coated with drying over 180 ° C.

Particolari Tecnici Portoni Scorrevoli

ESPLOSO CON PORTONE A RUOTE IN ALTO MONTAGGIO IN LUCE CON GUIDA INFERIORE INCASSATA

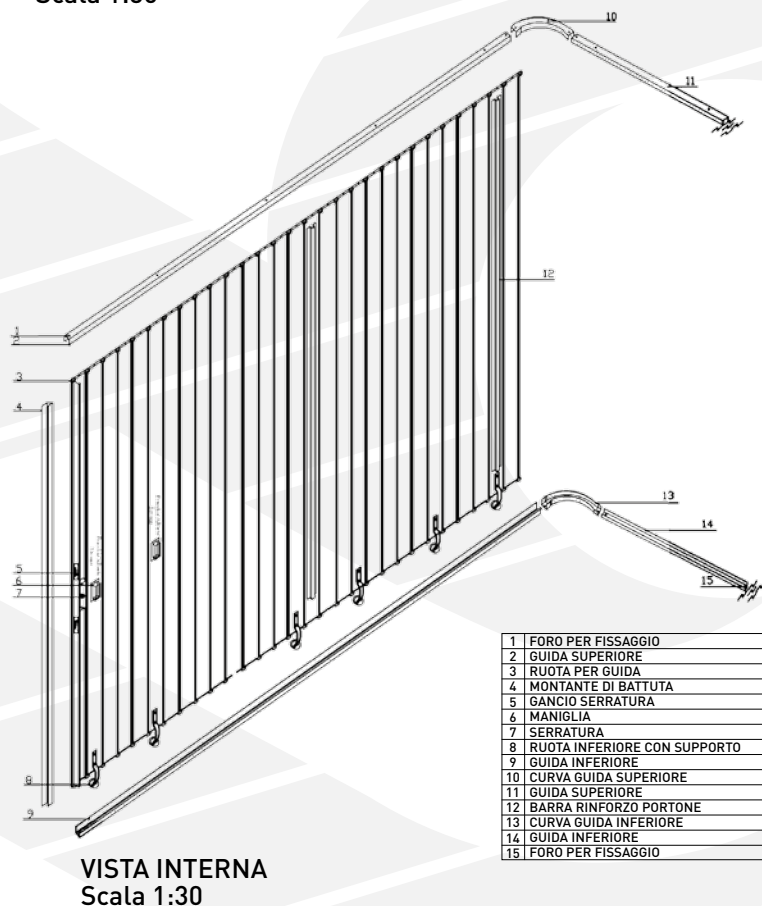
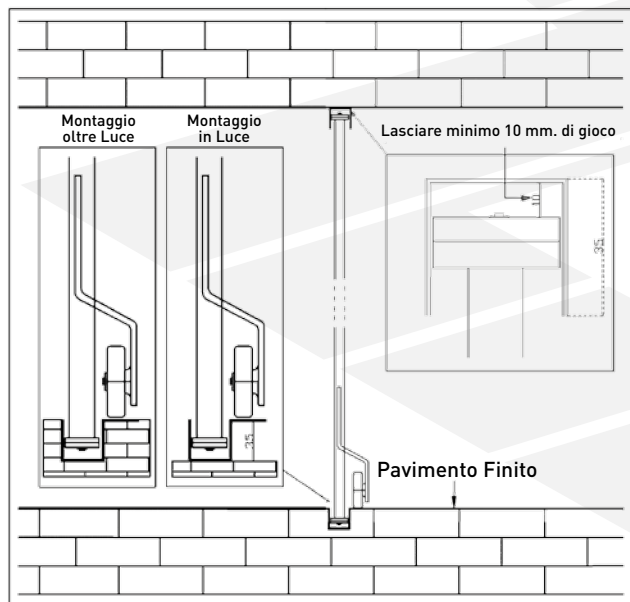
Exploded view sliding door, wheels at the top, recessed bottom rail



PORTONE A RUOTE IN BASSO

Exploded view sliding door, wheels at the bottom

SEZIONE SCALA 1:10



Cancello Estensibile



Realizzati a una oppure due raccolte, interamente in acciaio con profili ad "U" 15x15x15 oppure 20x15x20 scorrevoli in guide superiori ed inferiori. Nei tipi: a raccolte in luce, o raccolte incassate, o raccolte ribaltabili. Possono essere forniti: in acciaio zincato, in acciaio inox, in acciaio zincato e verniciato a polveri epossidiche essiccate a forno oltre 180° in un'ampia gamma di colori RAL a vostra scelta. Adatti per la protezione di finestre e porte di abitazioni e di negozi che necessitano di esposizione. Il nostro esclusivo sistema di ribaltamento a 90° o 180° che consente di recuperare tutta la luce ed il passaggio. Forniti completi di struttura portante, rendono il montaggio veloce e senza ausilio di opere murarie.

Extensible gate

Made in one or two doors, all-steel, with profiles "U" 15x15x15 or 20x15x20 sliding in the upper and lower guides, mounted between the walls or recessed, for folding doors. They can be supplied: galvanized steel, stainless steel, galvanized steel and painted with epoxy powders baked over 180 ° in a range of RAL colors of your choice.

Suitable for the protection of windows and doors of houses and shops in need of exposure.



Classico



Oriente

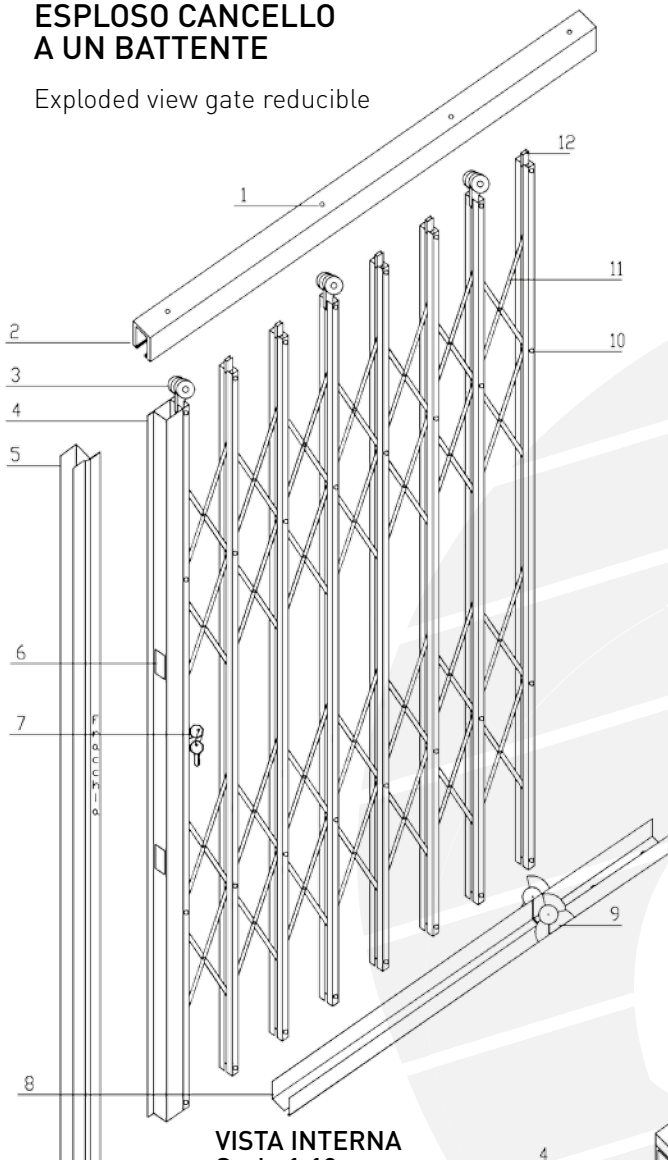


Decor

Particolari Tecnici Cannello Riducibile

ESPLOSO CANCELLO A UN BATTENTE

Exploded view gate reducible

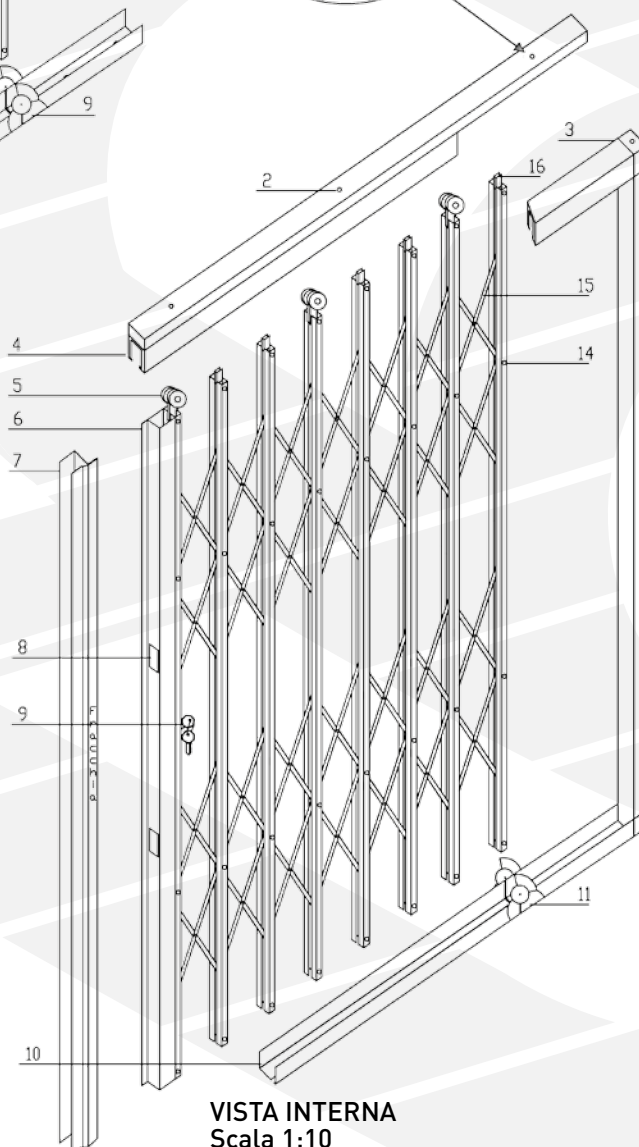


1	FORO PER FISSAGGIO
2	GUIDA SUPERIORE
3	CARRELLINO CON CUSCINETTO
4	BATTENTE
5	MONTANTE DI BATTUTA
6	FORO PER CHIUSURA
7	SERRATURA
8	GUIDA INFERIORE
9	CERNIERA PER RIBALTAMENTO
10	RIBALTINO
11	COMPASSI
12	DISTANZA PER GUIDA

VISTA INTERNA
Scala 1:10

ESPLOSO CANCELLO A UN BATTENTE CON RACCOLTA RIBALTABILE

Exploded view gate reducible with folding package



1	PERNO PER RIBALTAMENTO
2	FORO PER FISSAGGIO
3	INNESTO SUPERIORE
4	GUIDA SUPERIORE
5	CARRELLINO CON CUSCINETTO
6	BATTENTE
7	MONTANTE DI BATTUTA
8	FORO PER CHIUSURA
9	SERRATURA
10	GUIDA INFERIORE
11	CERNIERA PER RIBALTAMENTO
12	RONDELLA
13	FORARE SOGLIA DIAM. 10MM.
14	RIBALTINO
15	COMPASSI
16	DISTANZIALI PER GUIDA

VISTA INTERNA
Scala 1:10